

# **AVANT<sup>®</sup>**

## **Grapping tool**

**Varaosakirja**  
**Parts Manual**  
**Dellista**  
**Ersatzteilliste**



**Product. no. A34290**

**4/2019**

15.4.2019

---

15.4.2019

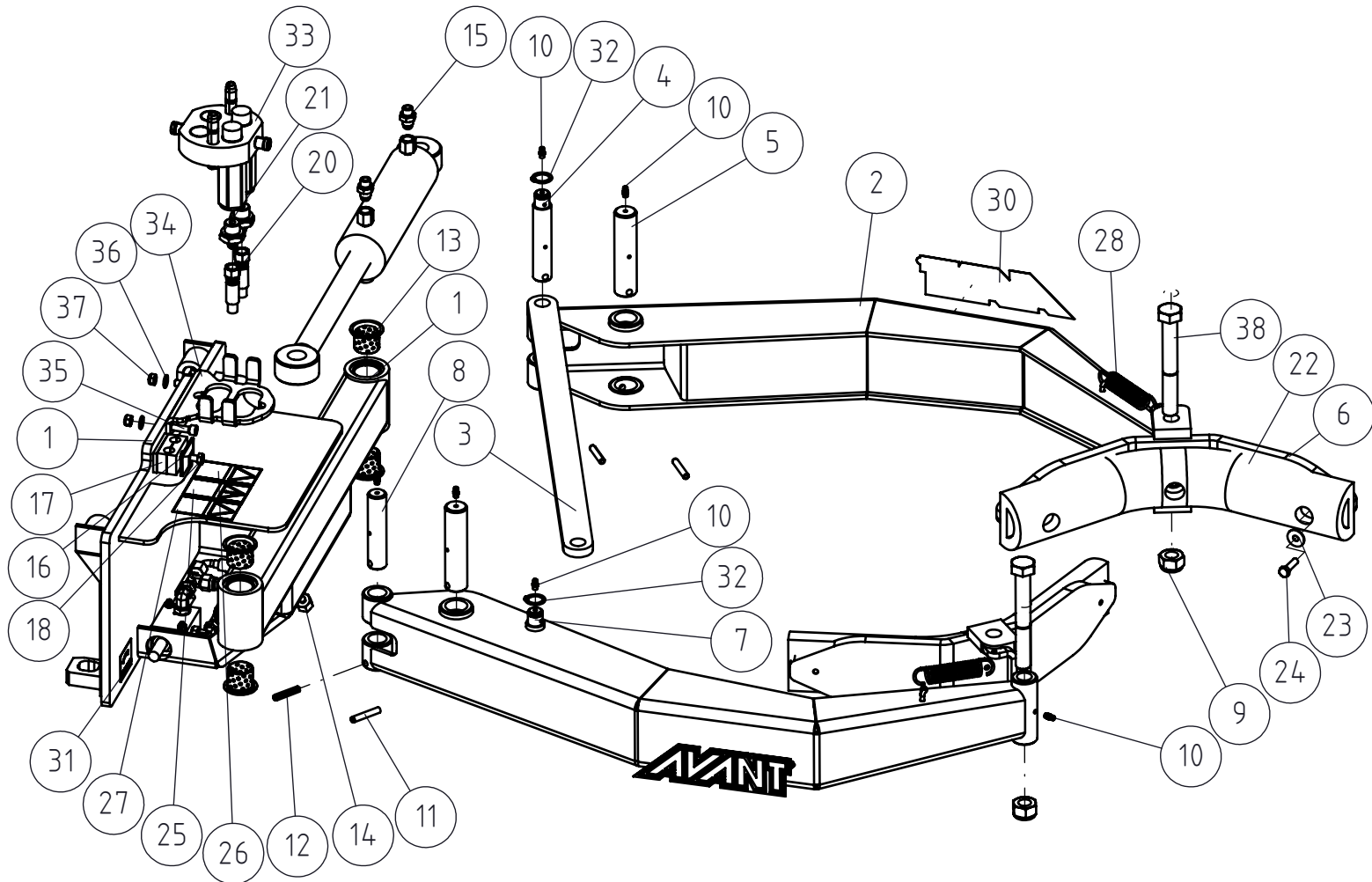
---

# Sisällysluettelo Table Of Contents Innehållsförteckning Inhaltsverzeichnis

A34290	RUUKKUPIHTI	GRABBING TOOL	GRIPVERKTYG, HYDRAUL	UNIVERSAL-GREIFZANGE	4
65251	PIKALIITINRYHMÄ	MULTI CONNECTOR, 2 C	FLERKOPPLING, 2 KOPP	MULTIKUPPLUNG, 2 KUP	6
A34309	PAINEENRAJOITUSVENTT	PRESSURE RELIEF VALV	TRYCKBEGRÄNSNINGSVEN	DRUCKBEGRENZUNGSVENT	8
A421030	KARTIOTARRAIMET	GRABBERS 2 PCS, CURV	GRIPDELAR 2 ST., BUK	GREIFERTEILE 2 STK B	10
A421031	TYNNYRITARRAIMET	GRABBERS 2 PCS, ROUN	GRIPDELAR 2 ST RUNDA	GREIFERTEILE 2 STK R	12

15.4.2019

# A34290 RUUKKUPIHTI, GRABBING TOOL



15.4.2019

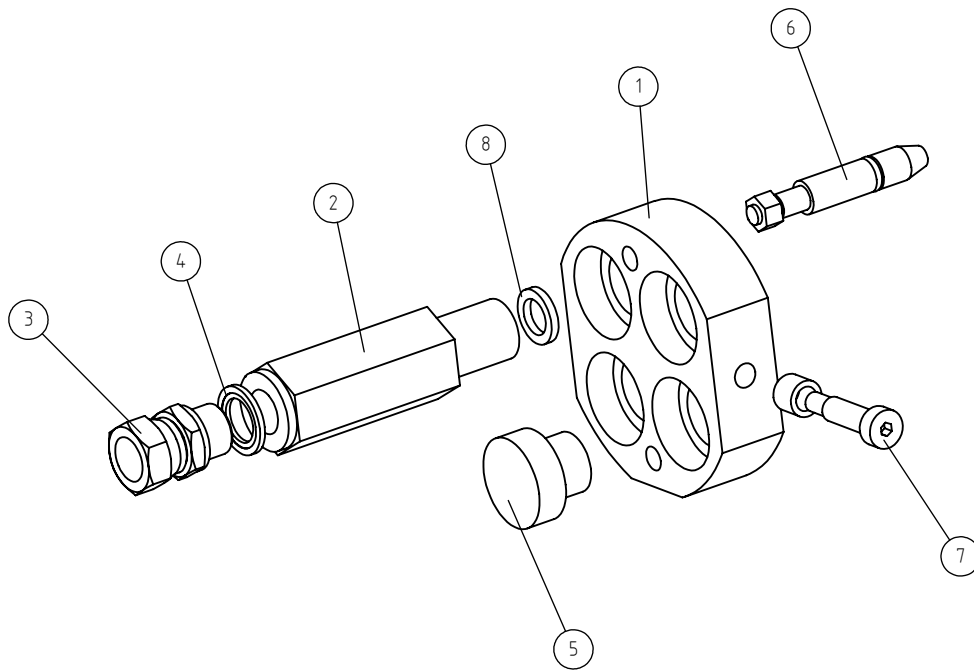
**A34290 RUUKKUPIHTI, GRABBING TOOL**

NRO REF POS TEIL	OSAN NRO PART NO BESTÄLL NR BEST NR	KPL QTY ST ST	NIMITYS	DESCRIPTION	BENÄMING	BEZEICHNUNG	SIVU PAGE SIDA SEITE
1	A34294	1	RUUKKUPIHDIN RUNKO	FRAME, GRABBING TOOL	RAM, GRIPVERKTYG	RAHMEN, UNIVERSAL-GR	-
2	A34295	1	VASEN PIHTI	GRABBING ARM, LEFT	GRIPARM, VÄNSTER	GREIFERARM, LINKS	-
3	A410710	1	VAKAAJATANKO	LEVELLING ROD	STABILISATORSTÅNG	AUSGLEICHSTANGE	-
4	A410712	1	SYLINTERIN TAPPI	PIN, CYLINDER, LONG	TAPP, CYLINDER, LÅNG	BOLZEN, ZYLINDER, LA	-
5	A410713	2	NIVELEN TAPPI	PIN, GRABBER	TAPP, GRIPARM	BOLZEN, GELENK, GREI	-
6	A34297	2	TARRAIN	GRABBER, GRABBING TO	GRIPDEL, GRIPVERKTYG	GREIFERTEIL, UNIVERS	-
7	A34296	1	OIKEA PIHTI	GRABBING ARM, RIGHT	GRIPARM, HÖGER	GREIFERARM, RECHTS	-
8	A410711	1	SYLINTERIN TAPPI F25	PIN F25, CYLINDER, S	TAPP F25, CYLINDER,	BOLZEN F25, ZYLINDER	-
9	72335	2	KUUSIOMUTTERI ZN M20	HEXAGONAL NUT M20 DI	SEKKANTMUTTER M20 DI	SECHSKANTMUTTER M20	-
10	72799	7	RASVANIPPA	GREASE NIPPLE M6	SMÖRJNIPPEL M6	SCHMIERNIPPEL M6 GER	-
11	71775	2	JOUSISOKKA 8* 45 DIN	SPRING COTTER PIN 8*	FJÄDERSPRINT 8*45	FEDERSPLINT 8*45	-
12	71774	2	JOUSISOKKA	SPRING COTTER PIN 8*	FJÄDERSPRINT 8*40 DI	FEDERSPLINT 8*40 DIN	-
13	65044	4	LIUKULAAKERI BRM-80	SLIDE BEARING F34	GLIDLAGER F34/F30-	GLEITLAGER F34/F30	-
14	A34309	1	PAINEENRAJOITUSVENTT	PRESSURE RELIEF VALV	TRYCKBEGRÄNSNINGSVEN	DRUCKBEGRENZUNGSVENT	8
15	64059	2	PERUSLIITIN	BASIC FITTING F40XS1	RAK KOPPLING F40XS10	GERADE EINSCHR. F40X	-
16	73767	1	PUTKENKIINNITIN, PEI	COVER PLATE GD2-D, P	FÄSTNINGSPLATTA GD2-	DECKPLATTE GD2-D, RO	-
17	64886	1	PUTKENKIINNITINPUOLI	PIPE CLAMP 214/14	RÖRKLAMMER 214/14	ROHRSCHELLE 214/14	-
18	72135	1	KUUSIORUUVI ZN M8X40	HEX.HD.SCREW M8*40 D	SEKKANTSKRUV M8*40 D	SECHSKANTSCHRAUBE M	-
19	A34301	1	HYDR.SYL F50/F32	HYDR. CYLINDER	HYDR. CYLINDER F	HYDR. ZYLINDER	-
19.1	A418402	1	TIIVISTESARJA	SEAL KIT, 50/32 CYLI	TÄTNINGSSATS, 50/32	DICHTSATZ, 50/32 Z	-
20	A49440	2	HYDR.LETKU L=1600	HYDR. HOSE L=1600	HYDRAULSLANG L=1600	HYDR. SCHLAUCH L=160	-
21	64040	2	PERUSLIITIN	BASIC FITTING F40X	RAK KOPPLING F40XS	GERADE EINSCHR. F40X	-
22	A410725	2	TARRAIMEN PEHMIKE	PADDING, GRABBER	STOPPNING, GRIPDEL	POLSTERUNG, GREIFERT	-
23	74526	6	ALUSLEVY ZN M8	WASHER M8 8,4*25*1,	BRICKA M8 8,4*25*1,	UNTERLEGSCHIEBE M8	-
24	72133	6	KUUSIORUUVI ZN M8X30	HEXAGONAL SCREW M8*3	SEKKANTSKRUV M8*30 D	SECHSKANTSCHRAUBE M	-
25	A46771	1	TARRA, LUE KÄYTTÖOHJ	DECAL PICTOGR. READ	DEKAL PIKTOGR. LÄS I	AUFKLEBER PIKTOGR. B	-
26	A46772	1	TARRA, ÄLÄ MENE YLÖS	DECAL PICTOGR. NEVER	DEKAL PIKTOGR. GÅ EJ	AUFKLEBER PIKTOGR. A	-
27	A46803	1	TARRA, ÄLÄ KURKOTT.	DECAL PICTOGRAM DO N	DEKAL PIKTOGRAMM STR	AUFKLEBER PIKTOGRAMM	-
28	65936	2	VETOJOUSI DF-A 2 ,8*	EXTENSION SPRING DF-	DRAGFJÄDER DF-A 2,8	ZUGFEDER DF-A 2,8*2	-
29	A410342	1	SUOJASPIRAALI SP-025	HOSE COVER, SPIRAL	SLANGSKYDD, SPIRAL	SCHLAUCHSCHUTZ, SPIR	-
30	A44007	2	TARRA AVANT 60*225 P	DECAL AVANT 60*225 R	DEKAL AVANT 60*225 R	AUFKLEBER AVANT 60*2	-
31	A410912	1	TARRA	DECAL PICTOGR. PRESS	DEKAL PIKTOGR. TRYCK	AUFKLEBER DRUCKKRAFT	-
32	74851	2	SEEGERRENGAS	SEEGER RING A20*1,	SEEGERRING A20*1,2	SEEGERRING A20*1,	-
33	65251	1	PIKALIITINRYHMÄ	MULTI CONNECTOR, 2 C	FLERKOPPLING, 2 KOPP	MULTIKUPPLUNG, 2 KUP	6
34	A418927	1	PIKALIITINRYHMÄN	PARKING FOR MULTI CO	HÅLLARE TILL FLERKOP	HALTERUNG FÜR MULTIK	-
35	73100	2	KUUSIOKOLORUUVI ZN M	HEXAGONAL HEAD SCREW	SEKKANTHÅLSKRUV M8*3	INNENSECHSKANT-SCHRA	-
36	73122	2	ALUSLEVY ZN M8	WASHER M8 A8	BRICKA M8 A8,	UNTERLEGSCHIEBE M8	-
37	72320	2	KUUSIOMUTTERI ZN M8	NUT M8 NYLOC DIN 98	SEKKANTMUTTER M8 NY	SECHSKANTMUTTER M 8	-
38	74917	2	KUUSIORUUVI ZN M20X1	HEXAGONAL SCREW M20	SEKKANTSKRUV M20*15	SECHSKANTSCHRAUBE M2	-

15.4.2019

---

# 65251 PIKALIITINRYHMÄ, MULTI CONNECTOR, 2 C



15.4.2019

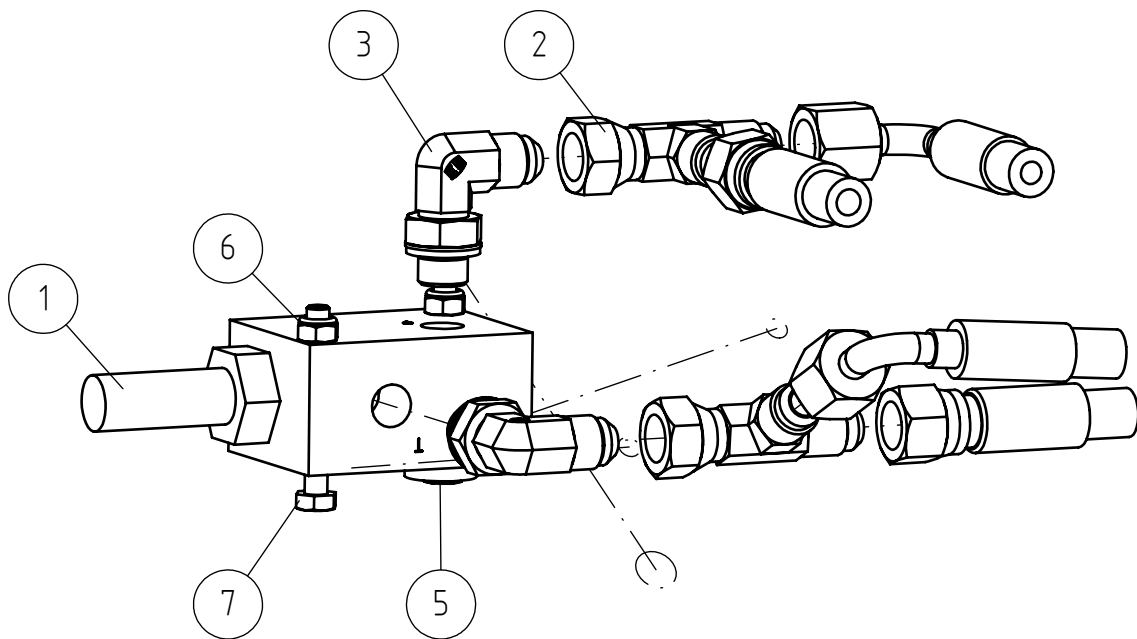
# 65251 PIKALIITINRYHMÄ, MULTI CONNECTOR, 2 C

NRO REF POS TEIL	OSAN NRO PART NO BESTÄLL NR BEST NR	KPL QTY ST ST	NIMITYS	DESCRIPTION	BENÄMING	BEZEICHNUNG	SIVU PAGE SIDA SEITE
1	65628	1	PIKALIITINRUNKO KIT	MULTIFASTER MOBILE B	MULTIFASTER MOBILE B	MULTIFASTER MOBILE B	-
2	65627	1	PIKALIITIN UROS	CHECK VALVE CARTRIDG	KONTRASTVENTILPATRON	RÜCKSCHLAGVENTIL-PAT	-
3	65600	1	YHDYSNIPPA	CONNECTOR NIPPLE 8	FÖRBINDNINGSNIPPEL	VERBINDUNGSNIPPEL	-
4	73047	1	USIT-TIIVISTE R1/2"	USIT SEAL RING R/12"	USIT-PACKNING 1/2" F	USIT-DICHTUNGSSCHEIB	-
5	65626	1	PIKALIITINTULPPA	PLUG, MULTI CONNECTO	PROPP, FLERSNABBKOPP	PROPFEN, KIT, MULTIK	-
6	65878	1	PIKALIITIN OHJAIN TAP	GUIDE PIN MULTIFASTE	STYRTAPP MULTIFASTER	STEUERBOLZEN MULTIFA	-
7	65879	1	PIKALIITIN LUKITUSTA	LOCKING PIN MULTIFAS	LÅSTAPP MULTIFASTER	VERRIEGELUNGSBOLZEN	-
8	65880	1	PIKALIITIN TIIVISTE	SEAL RING, MULTI CON	PACKNING, FLERSNABBK	DICHTUNG, MULTI-KUPP	-

15.4.2019

---

# A34309 PAINEENRAJOITUSVENTTI, PRESSURE RELIEF VALV





15.4.2019

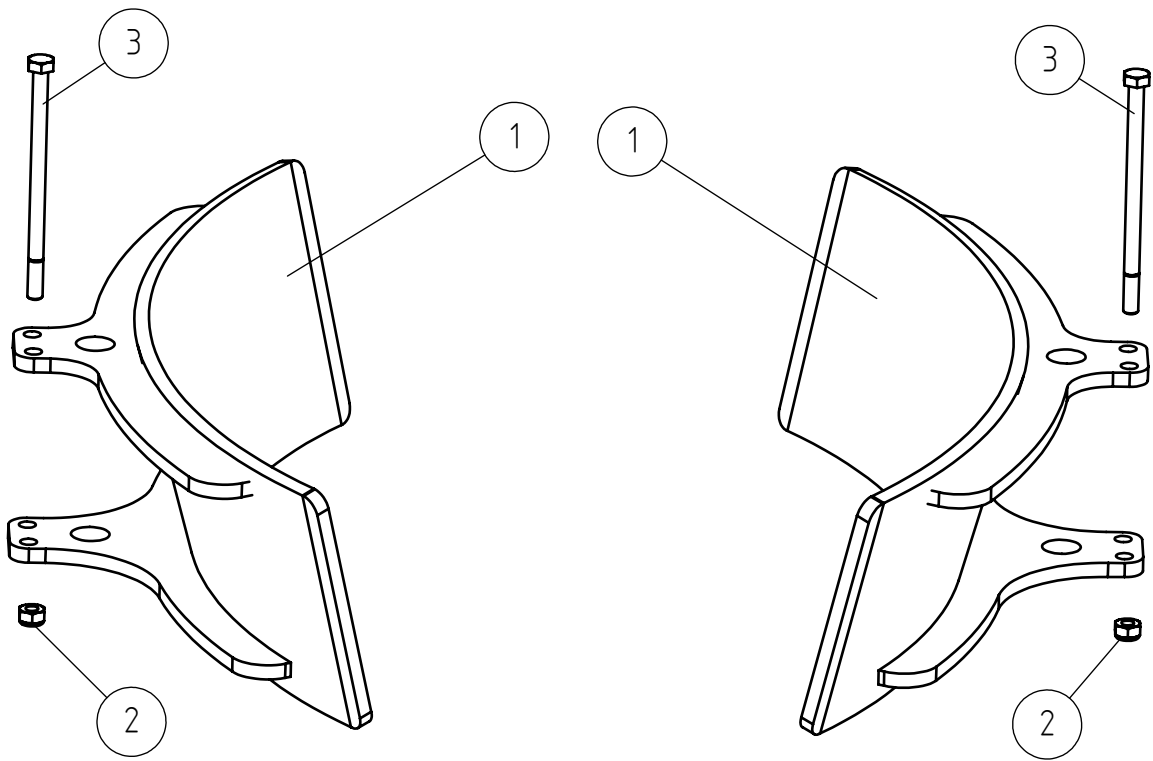
**A34309 PAINEENRAJOITUSVENTT, PRESSURE RELIEF VALV**

NRO REF POS TEIL	OSAN NRO PART NO BESTÄLL NR BEST NR	KPL QTY ST ST	NIMITYS	DESCRIPTION	BENÄMING	BEZEICHNUNG	SIVU PAGE SIDA SEITE
1	64648	1	PAIN.RAJ.VENTTILI O	PRESSURE RELIEF VALV	TRYCKBEGRÄNSNINGSVEN	DRUCKBEGRENZUNGSVENT	-
2	64078	2	L-LIITINRUNKO UNF 9/	L-FITTING BODY R6XS1	L-KOPPLING RAM R6XS	L - VERSCHRAUBUNG R6	-
3	64087	2	KULMALIITIN 90 AST.	ELBOW FITTING 90 DEG	VINKELKOPPLING 90 GR	WINKEL-VERSCHR. C40X	-
4	A410911	2	HYDR.LETKU L=400	HYDR. HOSE L=400	HYDRAULSLANG L=400	HYDR. SCHLAUCH L=400	-
5	64700	1	KUUSIOKOLOTULPPA	HEXAGONAL PLUG R 1/4	SEKANTPROPP R 1/4"	SECHSKANTSTOPFEN R 1	-
6	72318	2	KUUSIOMUTTERI ZN M6	HEXAGONAL NUT M 6 DI	SEKANTMUTTER M6 NY	SECHSKANTMUTTER M 6	-
7	74516	2	KUUSIORUUVI ZN M6X50	HEXAGONAL SCREW M 6*	SEKANTSKRUV M 6* 50	SECHSKANTSCHRAUBE M	-

15.4.2019

---

**A421030 KARTIOTARRAIMET, GRABBERS 2 PCS, CURV**



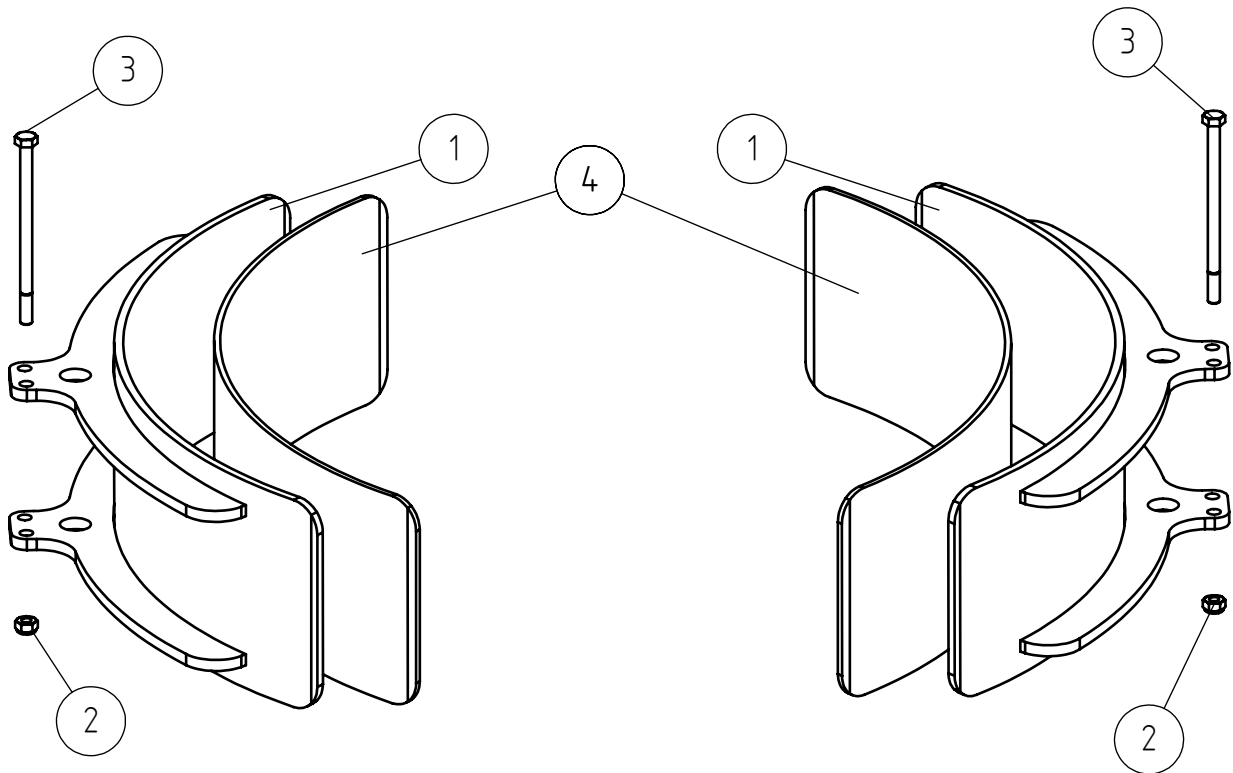
15.4.2019

**A421030 KARTIOTARRAIMET, GRABBERS 2 PCS, CURV**

NRO REF POS TEIL	OSAN NRO PART NO BESTÄLL NR BEST NR	KPL QTY ST ST	NIMITYS	DESCRIPTION	BENÄMING	BEZEICHNUNG	SIVU PAGE SIDA SEITE
1	A35465	2	KARTIOTARRAIN	GRABBER, CURVED, GRA	GRIPDEL, BUKTIG, GRI	GREIFERTEIL, BOGENFO	-
2	72320	2	KUUSIOMUTTERI ZN M8	NUT M8 NYLOC DIN 98	SEKKANTMUTTER M8 NY	SECHSKANTMUTTER M 8	-
3	75082	2	KUUSIORUUVI ZN M8X13	HEXAGONAL SCREW M8*	SEKKANTSKRUV M8*130	SECHSKANTSCHRAUBE M8	-

15.4.2019

**A421031 TYNNYRITARRAIMET, GRABBERS 2 PCS, ROUN**



15.4.2019

**A421031 TYNNYRITARRAIMET, GRABBERS 2 PCS, ROUN**

NRO REF POS TEIL	OSAN NRO PART NO BESTÄLL NR BEST NR	KPL QTY ST ST	NIMITYS	DESCRIPTION	BENÄMING	BEZEICHNUNG	SIVU PAGE SIDA SEITE
1	A36987	2	TYNNYRITARRAIN	GRABBER, ROUND OBJEC	GRIPDEL TILL RUNDA F	GREIFERTEIL RUNDFORM	-
2	72320	2	KUUSIOMUTTERI ZN M8	NUT M8 NYLOC DIN 98	SEKKANTMUTTER M8 NY	SECHSKANTMUTTER M 8	-
3	75082	2	KUUSIORUUVI ZN M8X13	HEXAGONAL SCREW M8*	SEKKANTSKRUV M8*130	SECHSKANTSCHRAUBE M8	-
4	A421517	2	TARRAINKUMI	RUBBER, GRABBER FOR	GUMMI, GRIPDEL TILL	GUMMI, GREIFERTEIL R	-

# AVANT<sup>®</sup>

## Varaosat Spare parts

Manufacturer:

**AVANT<sup>®</sup>**  
**AVANT TECNO OY**  
e-mail: [sales@avanttecho.com](mailto:sales@avanttecho.com)

Ylötie 1  
33470 Ylöjärvi  
FINLAND  
Tel. +358 3 347 8800  
Fax +358 3 348 5511